

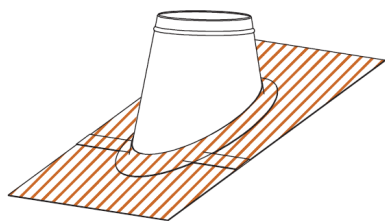
Wakaflex Lead-free roof flashing reddish brown, cone matt

Wakaflex dachdurchführung mit bleifreier Platte rötlich-braun, Kegel Matt

Wakaflex solin de toit base sans plomb brun rougeâtre, cône matt

Wakaflex loodvrije slabpan roodbruin, conus mat

Wakaflex
Reddish
Brown



16°- 25° Roof Pitch / Dachneigung / Hauteur du toit / Dakhelling

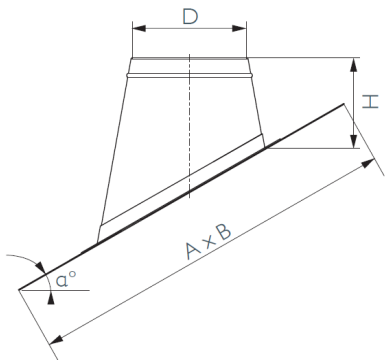
ØAT	130		150	180/200	250		300		
ØMF	100	130	150	180	200	250	300		
ØUK+	100		130						
ØUE	130	150/180	200	250	300				
ØUS	100		130						
D	165	200	215	250	300	320	350	370	400
A	767	807	807	865	921	944	978	1001	1035
B	655	693	693	746	799	820	852	874	906
α°	20	20	20	20	20	20	20	20	20
H	200	200	200	200	200	200	200	200	200
Art.Nr.	175539	175540 *		175541	175542 *	*	*	*	*

26°- 35° Roof Pitch / Dachneigung / Hauteur du toit / Dakhelling

ØAT	130		150	180/200	250		300		
ØMF	100	130	150	180	200	250	300		
ØUK+	100		130						
ØUE	130	150/180	200	250	300				
ØUS	100		130						
D	165	200	215	250	300	320	350	370	400
A	753	798	798	862	926	952	990	1016	1055
B	664	703	703	758	813	835	868	890	923
α°	30	30	30	30	30	30	30	30	30
H	200	200	200	200	200	200	200	200	200
Art.Nr.	175543	175544 *		175545	175546 *	*	*	*	*

36°- 45° Roof Pitch / Dachneigung / Hauteur du toit / Dakhelling

ØAT	130		150	180/200	250		300		
ØMF	100	130	150	180	200	250	300		
ØUK+	100		130						
ØUE	130	150/180	200	250	300				
ØUS	100		130						
D	165	200	215	250	300	320	350	370	400
A	811	865	865	941	1018	1048	1094	1125	1171
B	675	715	715	773	831	853	888	911	945
α°	40	40	40	40	40	40	40	40	40
H	200	200	200	200	200	200	200	200	200
Art.Nr.	175547	175548 *		175549	175550 *	*	*	*	*



46°- 55° Roof Pitch / Dachneigung / Hauteur du toit / Dakhelling

ØAT	130/150		180/200	250	
ØMF	100	130	150/180	200	250
ØUK+	100		130		
ØUE	100				
ØUS	100				
D	165	200	250	300	350
A	920	990	1088	1187	1285
B	697	743	792	867	929
α°	50	50	50	50	50
H	210	210	210	210	210
Art.Nr.	*	*	*	*	*

56°- 60° Roof Pitch / Dachneigung / Hauteur du toit / Dakhelling

ØAT	130/150		180/200	250	
ØMF	100	130	150/180	200	250
ØUK+	100		130		
ØUE	100				
ØUS	100				
D	165	200	250	300	350
A	1092	1170	1302	1433	1565
B	726	770	816	904	971
α°	58	58	58	58	58
H	210	210	210	210	210
Art.Nr.	*	*	*	*	*

* Code op aanvraag

SCHIEDEL

A standard
INDUSTRIES COMPANY